

# COMTEC® MODEL 1100 TEIG PRESSE

Eine vielseitige Teig formende Presse.

Leichte und schnelle Herstellung von Boeden und Deckeln bis zu fast 300 mm im Durchschnitt. Fuer Kuchen, Toertchen und anderes Gebaeck.

Presst den Teig in genauer groesse in die Form. Kein Mehl zum Ausrollen noch besondere Behandlung des Teiges erforderlich. Keine Teigreste!

Die Formen (Dies) sind erhaeltlich fuer standard oder importierte Folien und sind an der Presse auswechselbar.

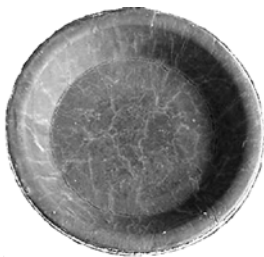
Extra spezial Formen fuer besondere Gebaecksorten koennen auf Wunsch hergestellt werden.

Die solide Aluminium Form (Die) kann komplett unter Wasser gehalten werden zur leichter Reinigung. Das Hitze-Element ist ein Teil der Presse, nicht der Form.

Bis 400 zu 500 Boeden oder Deckeln pro Stunde, 1 Mann bedienung. Auch Zwei-Hand-Bedienung ist sicher.



## Verschiedenen Ausfuehrungen



Blanko



Verzahnung



Zickzack



Blumenblaetter



Ohne Kante

Die Qualitaet des Teiges ist viel besser als eines Gerollten. Gerollter Teig verliert bei zu viel Behandlung an Qualitaet.

Teig, geformt in der Comtec®-Presse, ist zart und blaettrig. Er haelt sich 2x laenger als ein normaler Teig. Durch die Hitze beim Formen wird die Bakteriengefahr stark vermindert.

Jeder kann die Comtec®-Presse in kurzer Zeit bedienen. Die einfache Behandlungsweise braucht wenig Zeit oder Aufwand.

Die einfache und stabile Herstellungsweise der Presse garantiert eine lange, problemlose Lebensdauer.

# Nur vier Sekunden



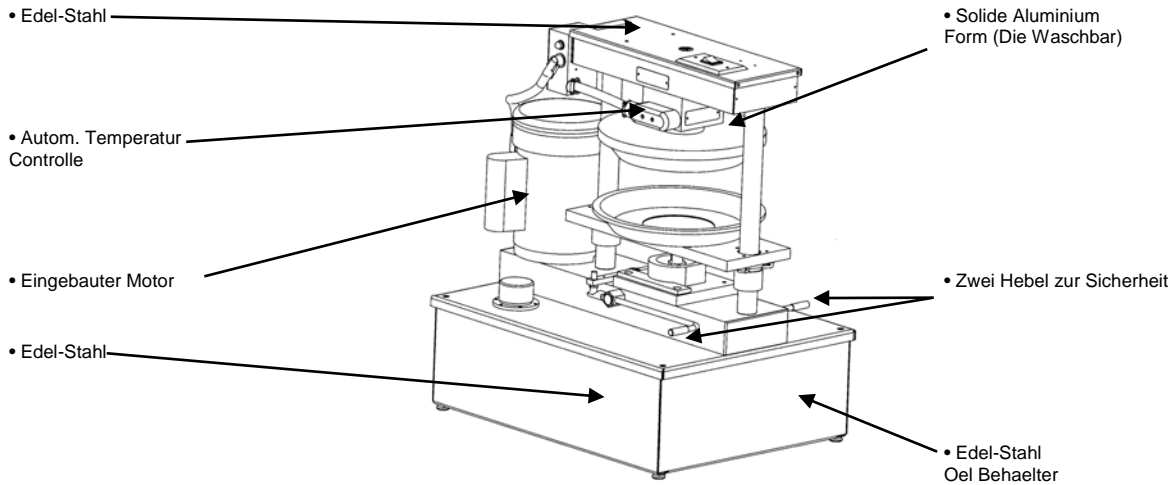
Legen Sie Wanne mit Teig in die Presse.



Betätigen Sie die zwei Hebel.



Entfernen Sie fertige Teig von der Presse.



## DIE TECHNISCHEN DATEN

ARBEITSGESCHWINDIGKEIT - Bis 400 zu 500 Boeden oder Deckeln pro Stunde

LÄNGE - 61 cm (24")

BREITE - 46.7 cm (18-3/8")

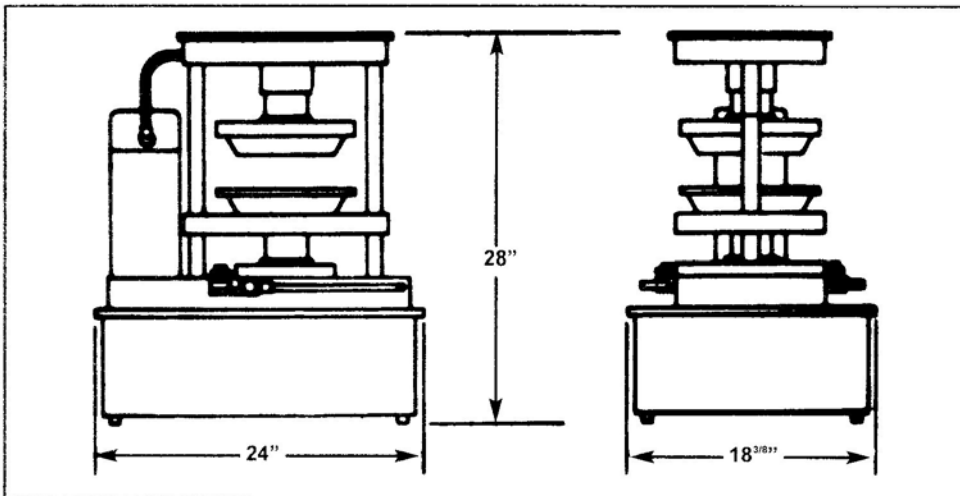
HÖHE - 71.1 cm (28")

ELEKTRISCHE ANFORDERUNGEN - 220 volt, 50 Hz, 1 phase A.C.

ÖLVORRATSBEHÄLTER-KAPAZITÄT - 19 litre

Gewicht - 86 kg

Gebildet im USA



© Copyright Comtec Industries Ltd.  
06/15

# COMTEC®

COMTEC INDUSTRIES, LTD. • 10210 WERCH DRIVE #204

WOODRIDGE, ILLINOIS 60517

PHONE:(630)759-9000 • FAX:(630)759-9009

E-MAIL:sales@comtecltd.com • www.comtecltd.com